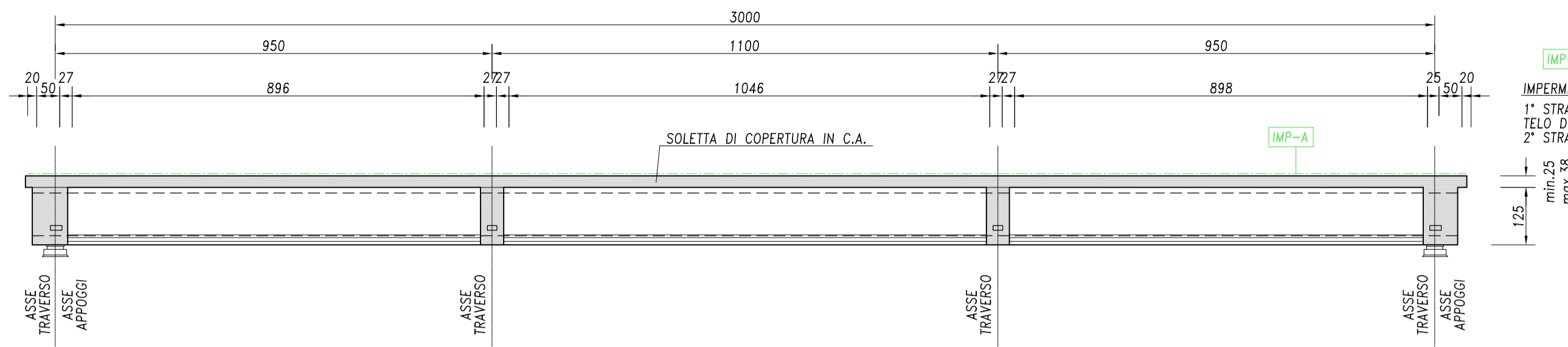


SEZIONE LONGITUDINALE scala 1:100



IMPERMEABILIZZAZIONE TIPO A
 1° STRATO - SPESSORE 2 mm DI BITUME SPALMATO A CALDO
 TELO DI TESSUTO IN POLIESTERE TREVIRA/SPUNBOND gr 150/mq
 2° STRATO - SPESSORE 1 mm DI BITUME SPALMATO A CALDO

PIANTA scala 1:100

LUCE DI CALCOLO TRAVE L= 30m

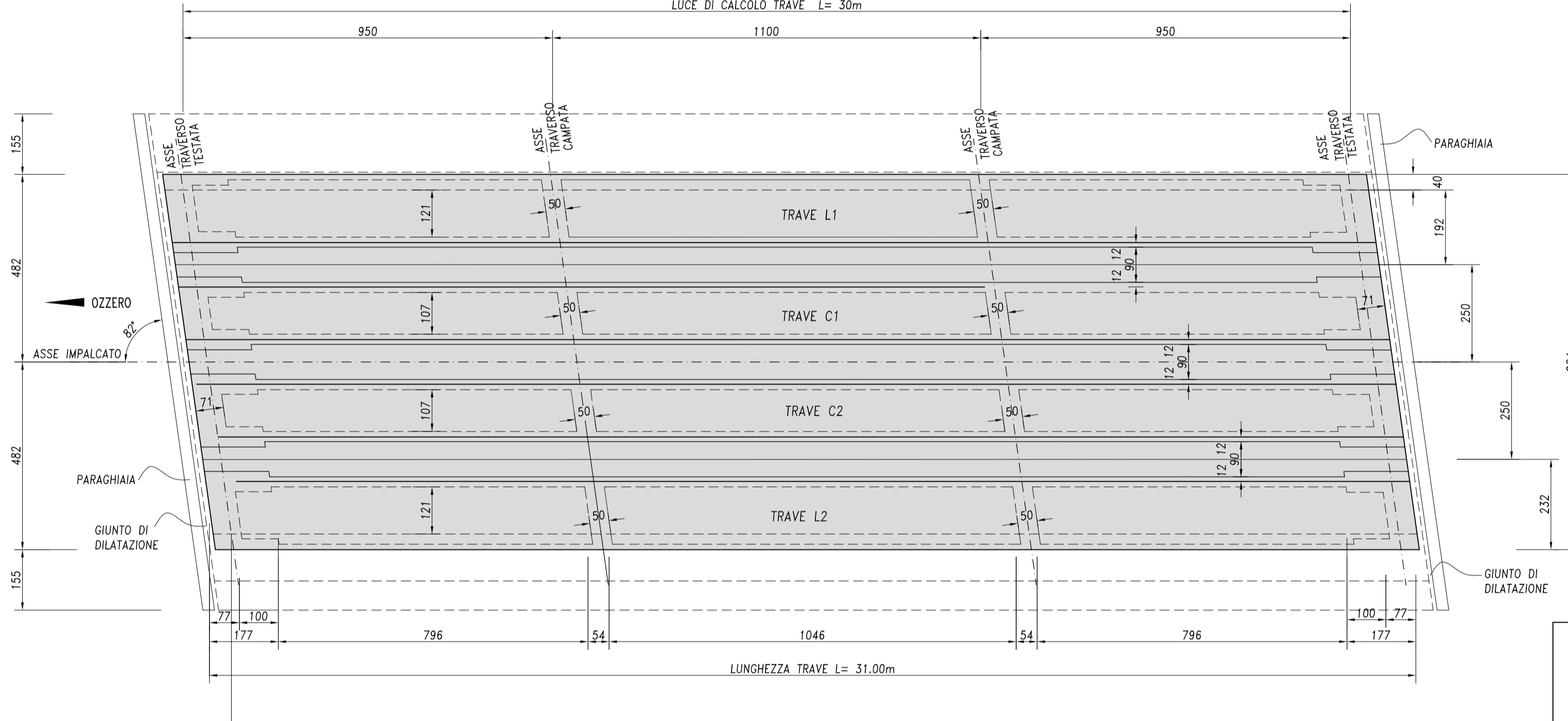
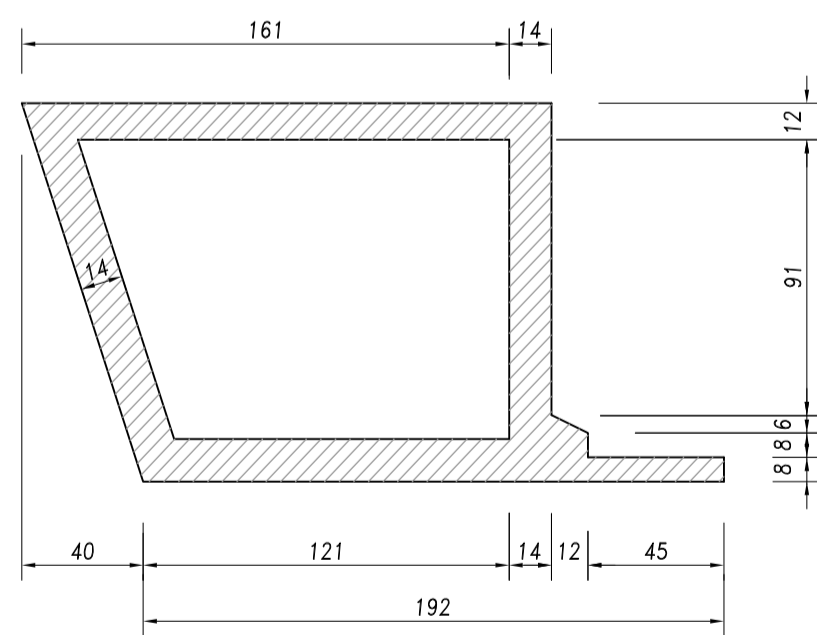


TABELLA MATERIALI

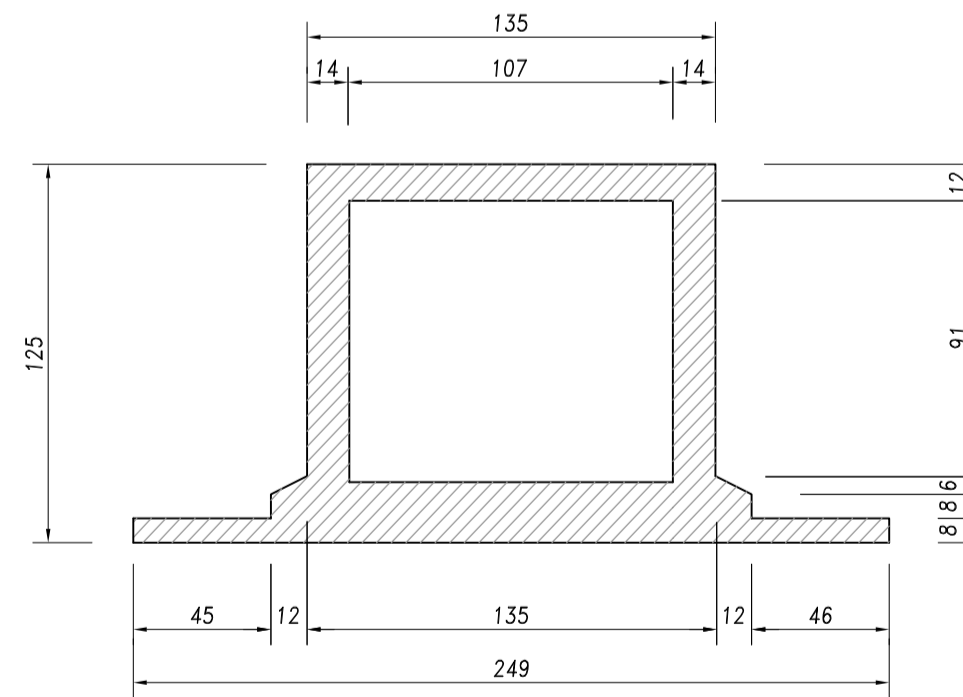
CALCESTRUZZI		
A PRESTAZIONE GARANTITA SECONDO UNI 11104:2004 (UNI EN 206-1)		
SOLETTA IMPALCATO	CLASSE RESISTENZA A COMPRESSIONE	C32/40
	CLASSE ESPOSIZIONE	XC3-XF2
	CLASSE INTERNATO IN CLORURI	0.2
	CLASSE CONSISTENZA	S4
	CEMENTO (UNI EN 197-1)	CEM III, CEM IV
	RAPPORTO MASSIMO A/C	0.50
	DIM. MAX. NOMINALE AGGREGATO	25 mm
	CONTENUTO MIN. CEMENTO	340 kg/mc
	CONTENUTO MAX. ARIA	3.0%
PREDALLES IMPALCATO, VELETTE PREFABBRICATE	CLASSE RESISTENZA A COMPRESSIONE	C32/40
	CLASSE ESPOSIZIONE	XC4-XD1-XF1
	CLASSE INTERNATO IN CLORURI	0.2
	CLASSE CONSISTENZA	S4
	CEMENTO (UNI EN 197-1)	CEM I
	RAPPORTO MASSIMO A/C	0.50
	DIM. MAX. NOMINALE AGGREGATO	16 mm
	CONTENUTO MIN. CEMENTO	340 kg/mc
TRAVI PREFABBRICATE	CLASSE RESISTENZA A COMPRESSIONE	C45/55
	CLASSE ESPOSIZIONE	XC4-XD1-XF1
	CLASSE INTERNATO IN CLORURI	0.1
	CLASSE CONSISTENZA	S5
	CEMENTO (UNI EN 197-1)	CEM I
	RAPPORTO MASSIMO A/C	0.50
	DIM. MAX. NOMINALE AGGREGATO	16 mm
	CONTENUTO MIN. CEMENTO	340 kg/mc
ACCIAIO	BARRE	B450C
GETTI	RETI ELETTROSALDATE	B450A
ELEMENTI IN C.A.P.	ACCIAIO ARMONICO 1670/1860	
	TREFOLI DA 0.6" A BASSO RILASSAMENTO	
COPRIFERRO NETTO (il ricoprimento comprende la tolleranza $C_{nom} = c + 0.05d$)		
SOLETTA IMPALCATO, PREDALLES IMPALCATO	ARMATURA ORDINARIA	30 mm
TRAVI IMPALCATO	ARMATURA PRETESA	40 mm

ELEMENTI PREFABBRICATI scala 1:25

ELEMENTO LATERALE



ELEMENTO CENTRALE



N. Progetto: N.PROT. CDG - 0163367-I

Data: 09/12/2008



Anas SpA

Direzione Centrale Progettazione



Regione Lombardia

Provincia di Milano

Legge n. 345/97

Accordo di programma quadro in materia di trasporti

Realizzazione di un sistema integrato di accessibilità ferroviaria e stradale all'aeroporto di Malpensa 2000

(CONVENZIONE DEL 29.10.1999)

Collegamento tra la S.S.n.11 "Padana Superiore" a Magenta e la Tangenziale ovest di Milano
 Variante di Abbiategrasso sulla S.S.n.494 e adeguamento in sede del tratto Abbiategrasso Vigevano fino al nuovo ponte sul Ticino

PROGETTO DEFINITIVO - 1° STRALCIO FUNZIONALE

D - OPERE D'ARTE MAGGIORI

TRATTA C: ALBAIRATE - OZZERO
 PO03 - Naviglio Bereguardo (Progr.Km4+060)
 Ponte Naviglio Bereguardo: carpenteria trave c.a.p.

Revisori	Controllato	Approvato	Data: Dicembre 2008	Scala: varie
			Agg.to: Novembre 2014	All.to n. D.132

Progettazione: Società Esercizi Aeroportuali s.p.a. 20090 Aeroporto Milano Linate tel. 02/74851

Progettazione redatta da: Il Progettista:

Visto La Direzione Centrale Progettazione: Dott. Ing. Nicola DINNELLA Visto Il Responsabile del Procedimento: Dott. Ing. Domenico PETRUZZELLI