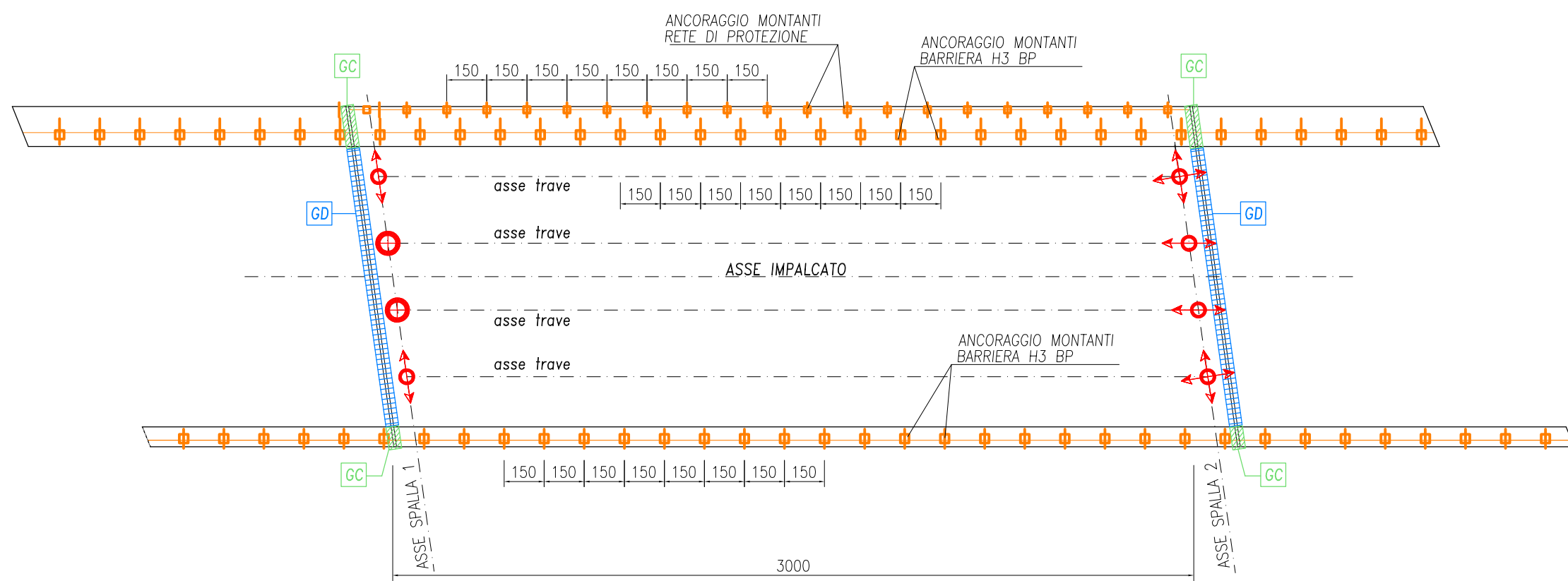
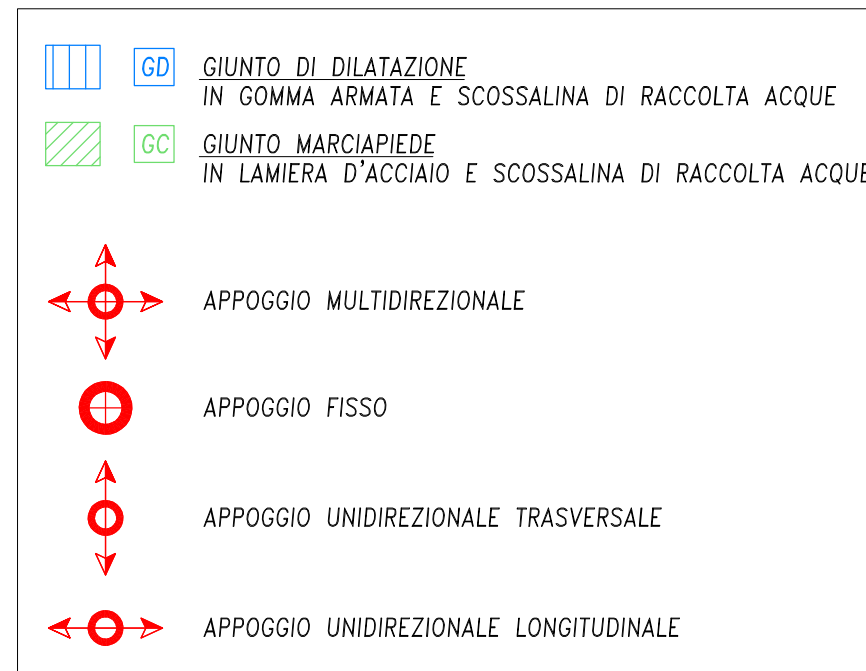


SCHEMI DI VINCOLO

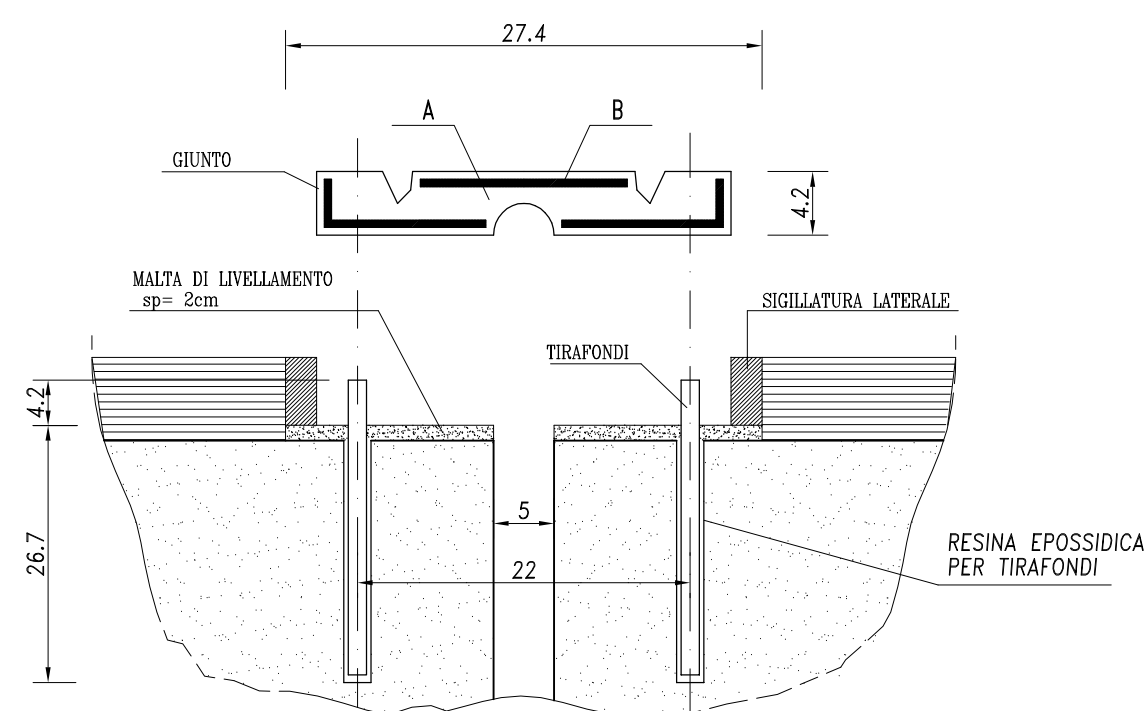
PIANTA scala 1:200



LEGENDA



PARTICOLARE GIUNTO DI DILATAZIONE



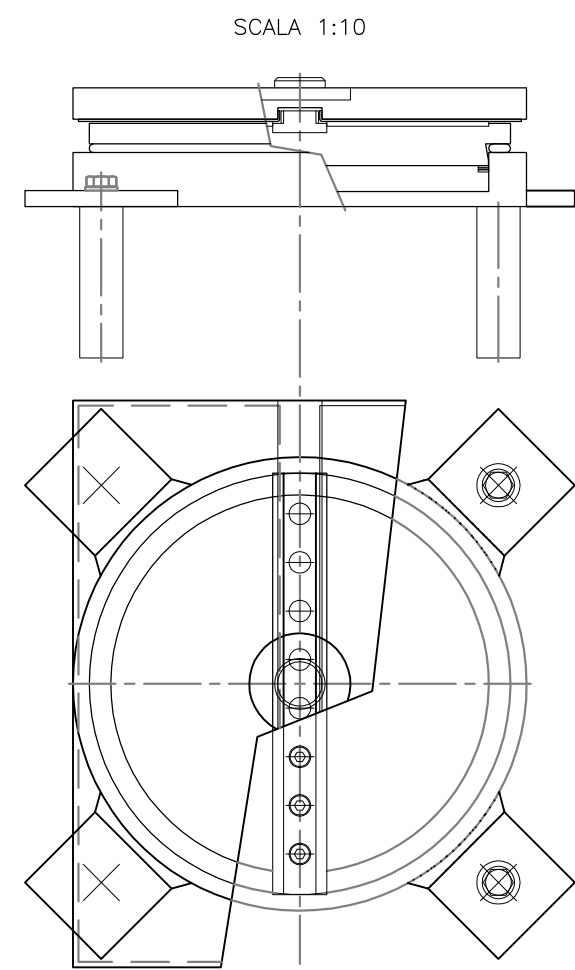
APPARECCHI D'APPOGGIO IN ACCIAIO TEFLON

SIGLA	TIPO	N (kN)	Tt (kN)	Tl (kN)
UT	UNIDIR. TRASVERSALE	1600	0	375
F	FISSO	1600	280	375
UL	UNIDIR. LONGITUDINALE	1600	280	0
M	MULTIDIREZIONALE	1600	0	0

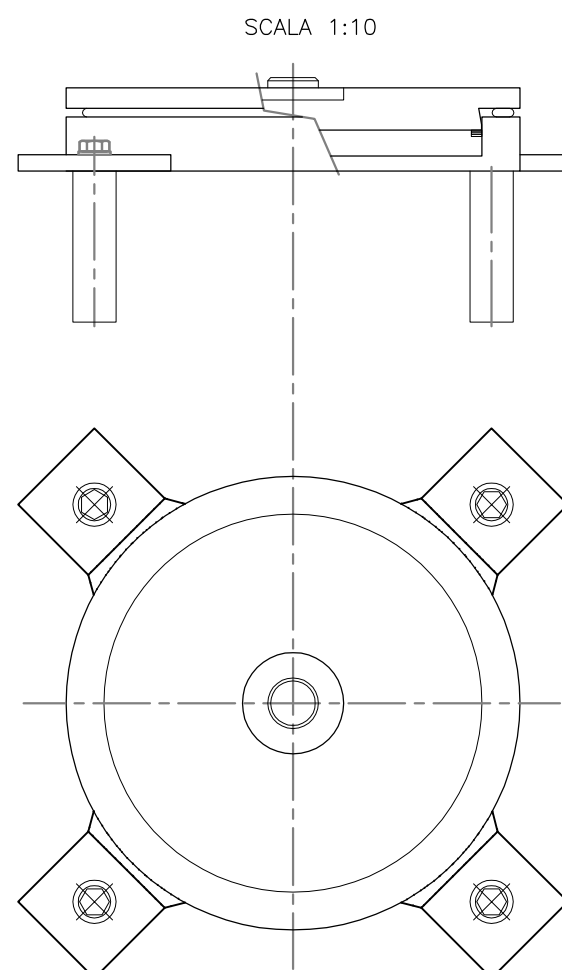
GIUNTO DI DILATAZIONE IMPERMEABILE CON ESCURSIONE ±25mm
 a) GOMMA NATURALE :
 - Durezza (CNR 10018-87)
 - Resistenza a rottura (UNI 6065) > 170 Kg/cmq
 - Allungamento a rottura (UNI 6065) > 450%
 b) ARMATURA IN ACCIAIO S235JR (UNI-EN 10025)

TIPOLOGIE APPOGGI IN ACCIAIO TEFLON

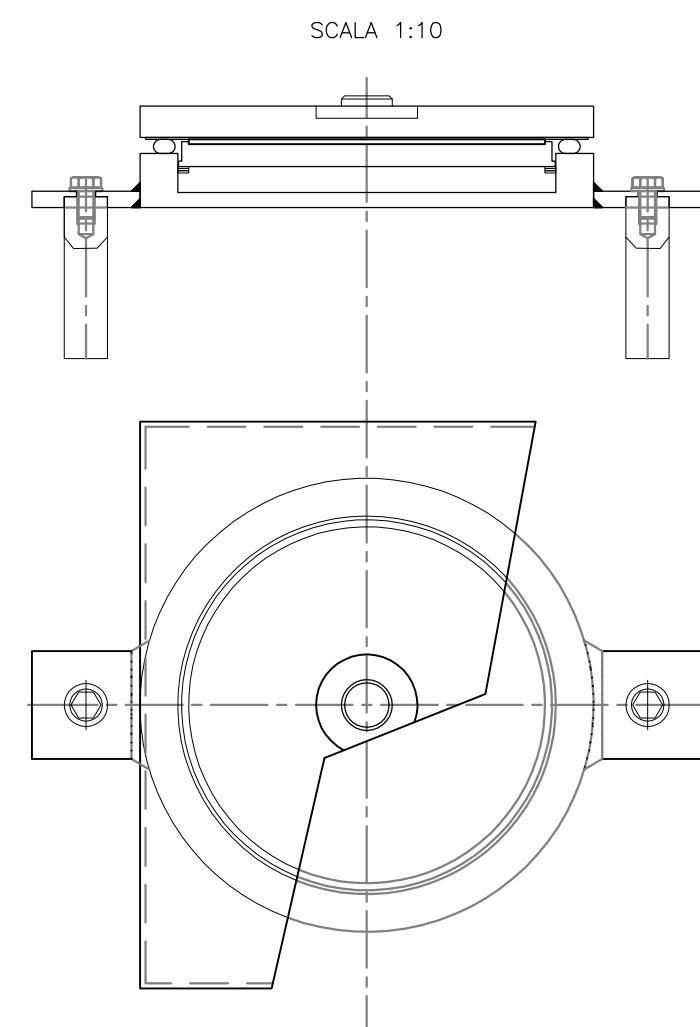
APPARECCHIO D'APPOGGIO MOBILE UNIDIREZIONALE



APPARECCHIO D'APPOGGIO FISSO

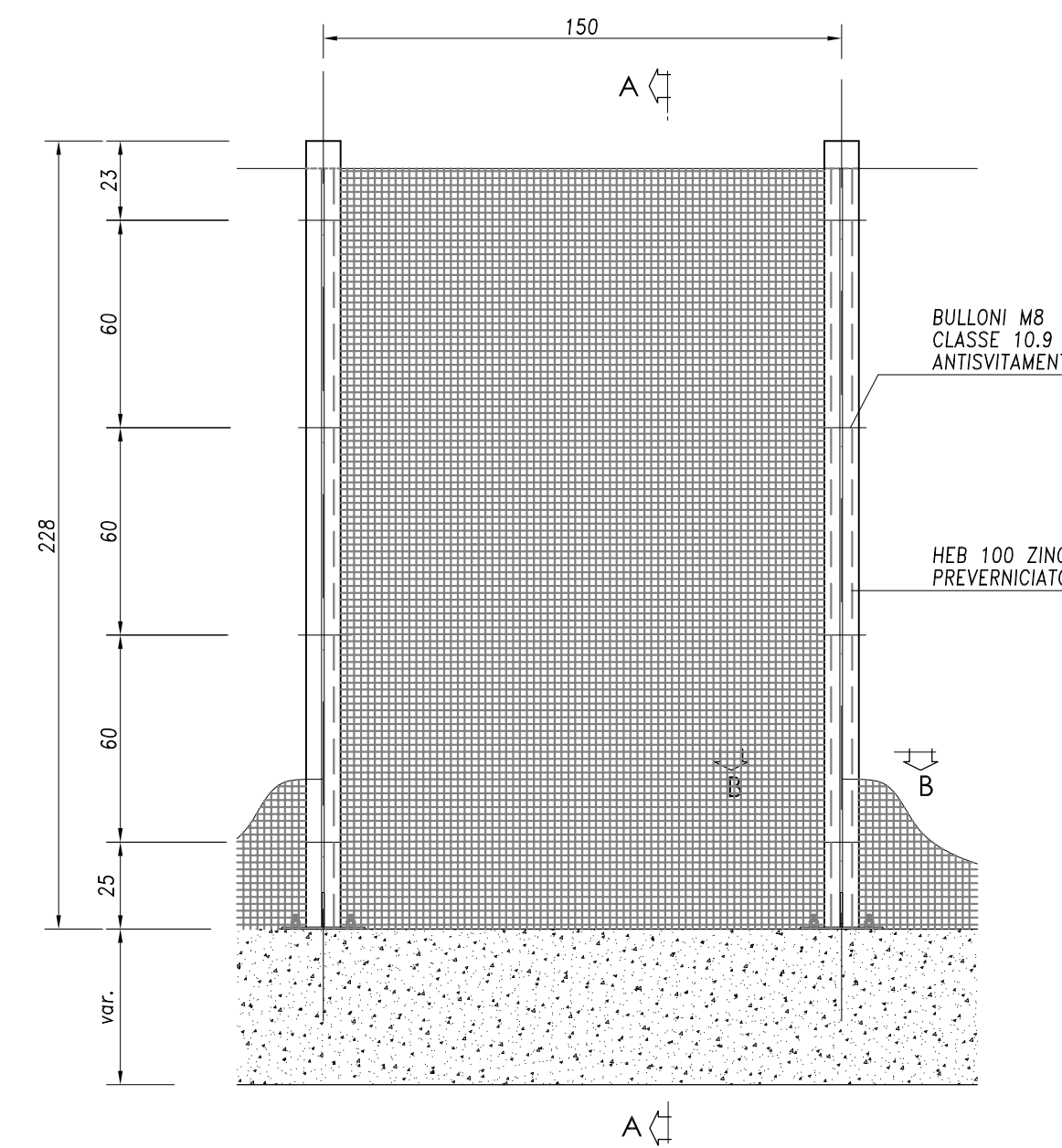


APPARECCHIO D'APPOGGIO MOBILE MULTIDIREZIONALE

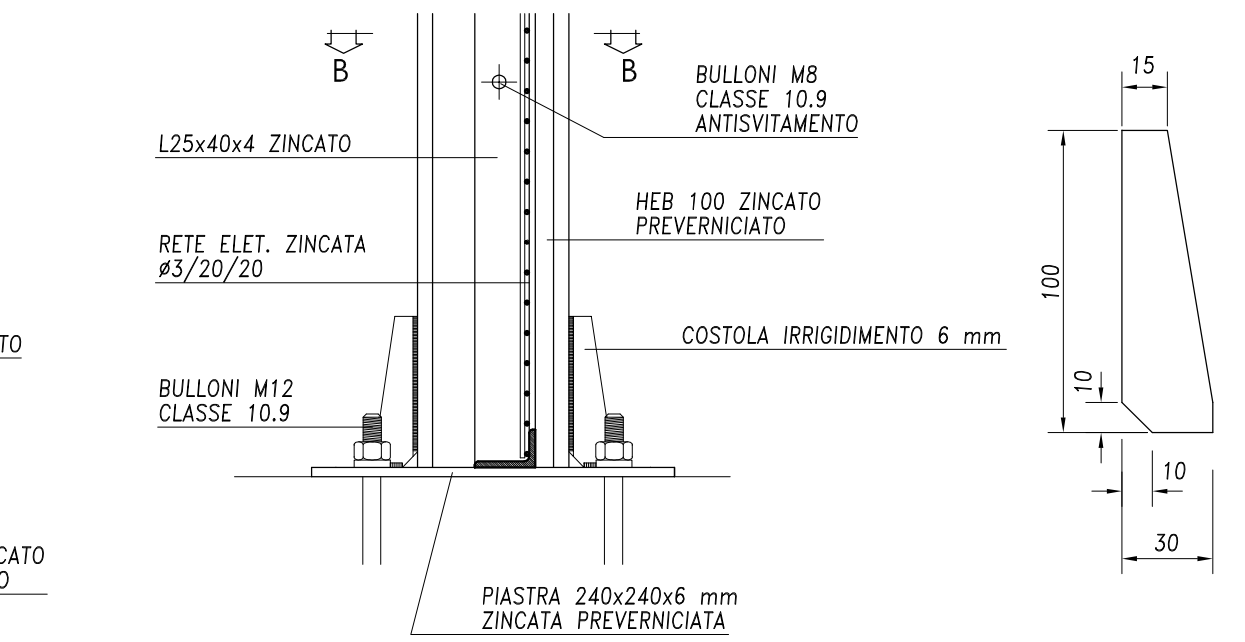


PARTICOLARE RETE DI PROTEZIONE

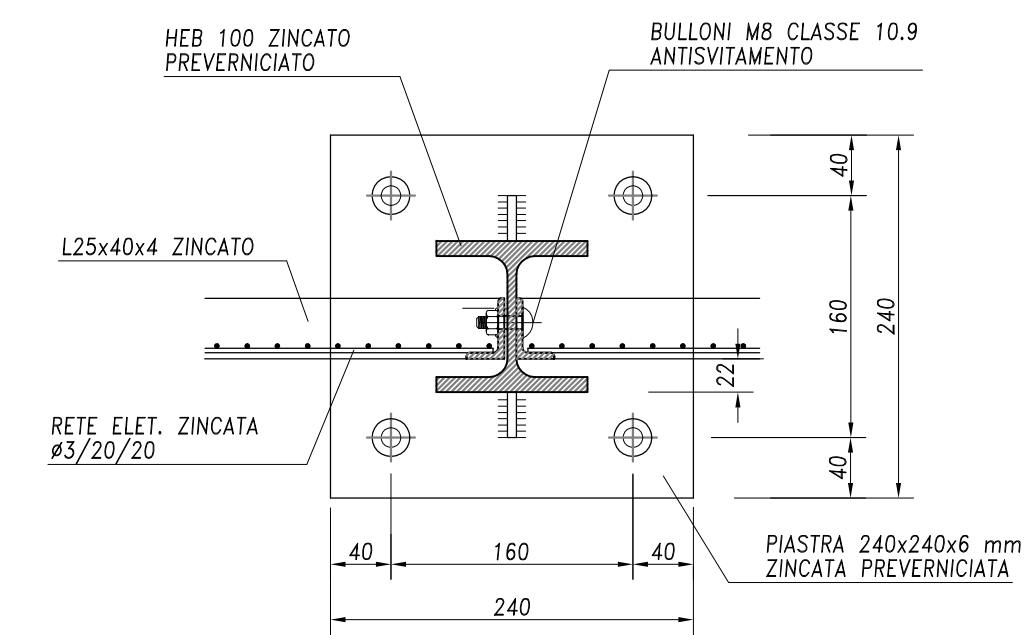
PROSPETTO scala 1:20



SEZIONE A-A scala 1:5

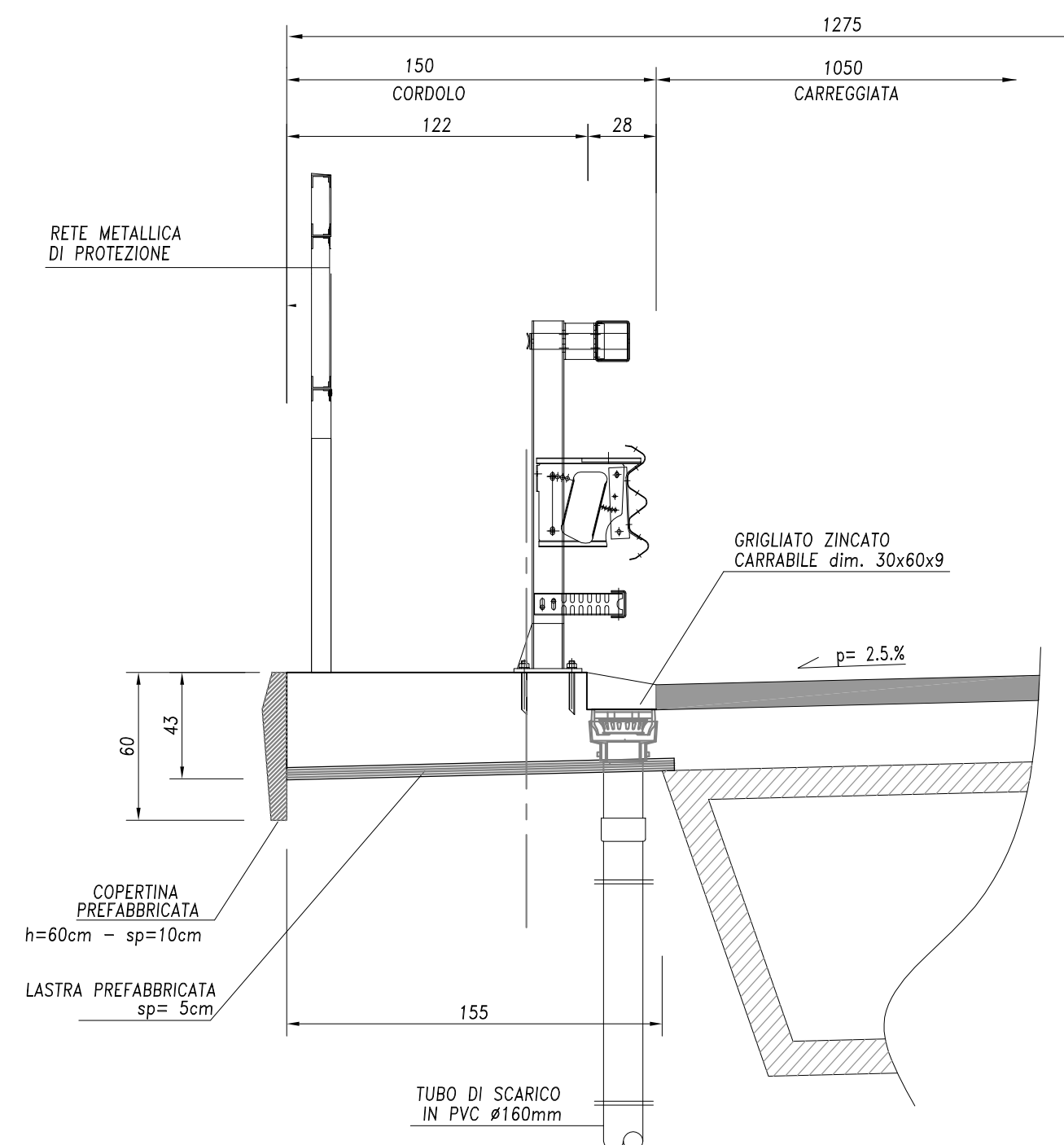


SEZIONE B-B scala 1:5



PARTICOLARE SCARICO ACQUE

SEZIONE TRASVERSALE scala 1:25



N. Progetto: N.PROT. CDG - 0163367-I

Data: 09/12/2008



Anas SpA

Direzione Centrale Progettazione



Regione Lombardia

Provincia di Milano

Legge n. 345/97

Accordo di programma quadro in materia di trasporti

Realizzazione di un sistema integrato di accessibilità ferroviaria e stradale all'aeroporto di Malpensa 2000

(CONVENZIONE DEL 29.10.1999)

Collegamento tra la S.S.n.11 "Padana Superiore" a Magenta e la Tangenziale ovest di Milano Variante di Abbiategrasso sulla S.S.n.494 e adeguamento in sede del tratto Abbiategrasso Vigevano fino al nuovo ponte sul Ticino

PROGETTO DEFINITIVO - 1° STRALCIO FUNZIONALE

D - OPERE D'ARTE MAGGIORI

TRATTA C: ALBAIRATE - OZZERO
 PO03 - Naviglio Bereguardo (Prog.Km4+060)
 Ponte Naviglio Bereguardo: schemi di vincolo e particolari costruttivi

Revisori	Contrattato	Approvato	Data: Dicembre 2008	Scala: varie
			Agg.to: Novembre 2014	All.to n. 0,13,3

Progettazione: **SEA** Società Esercizi Aeroportuali s.p.a. 20090 Aeroporto Milano Linate tel. 02/74851

Progettazione redatta da: **erevia** s.r.l. RICERCA VISUALITÀ AMBIENTE Centro operativo: 20090 TREZZANO s/N (MI), via Cristoforo Colombo n. 23
 Il Progettista: **Alberto BINA**

Visto La Direzione Centrale Progettazione: Dott. Ing. Nicola DINNELLA
 Visto Il Responsabile del Procedimento: Dott. Ing. Domenico PETRUZZELLI