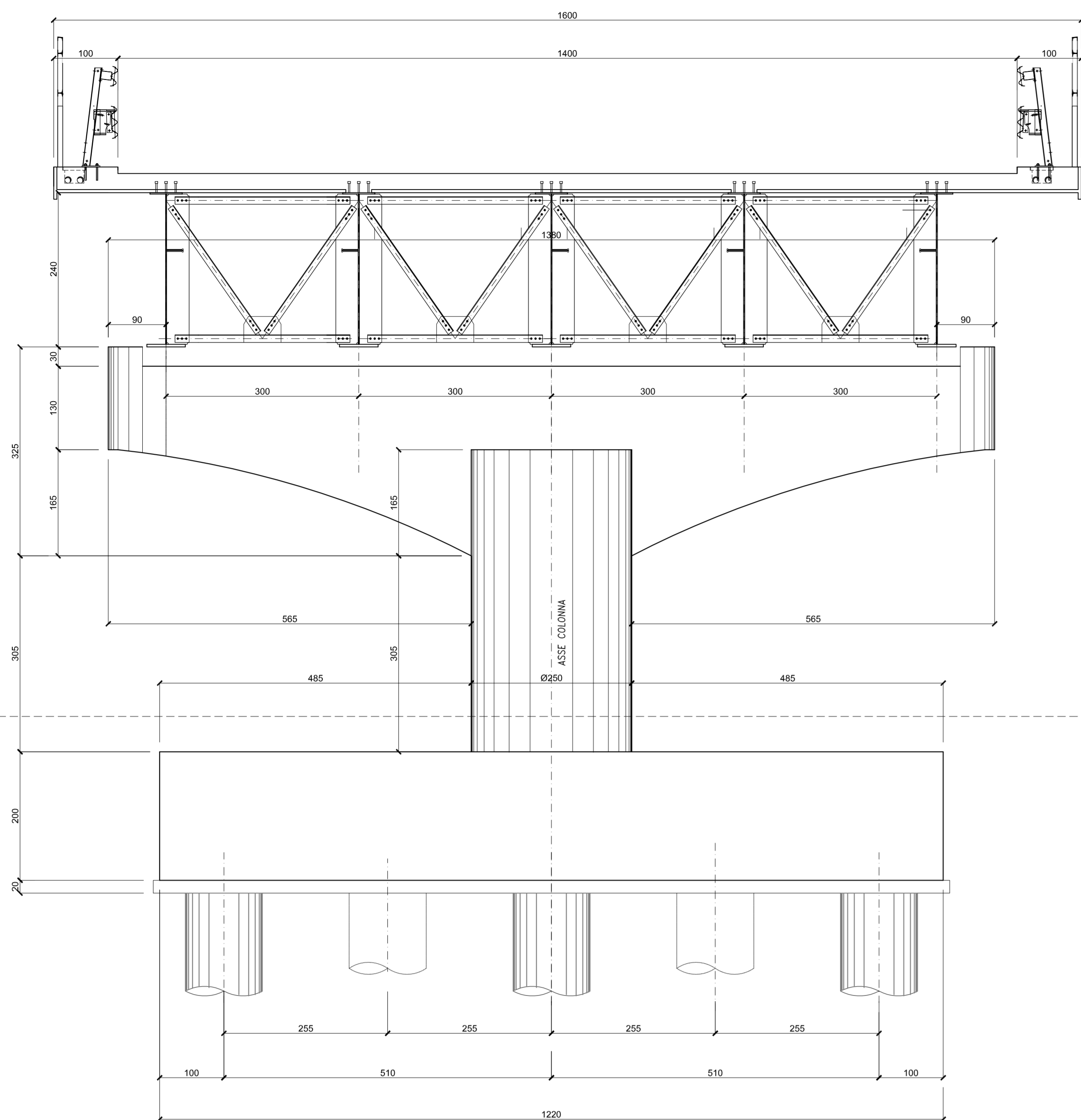
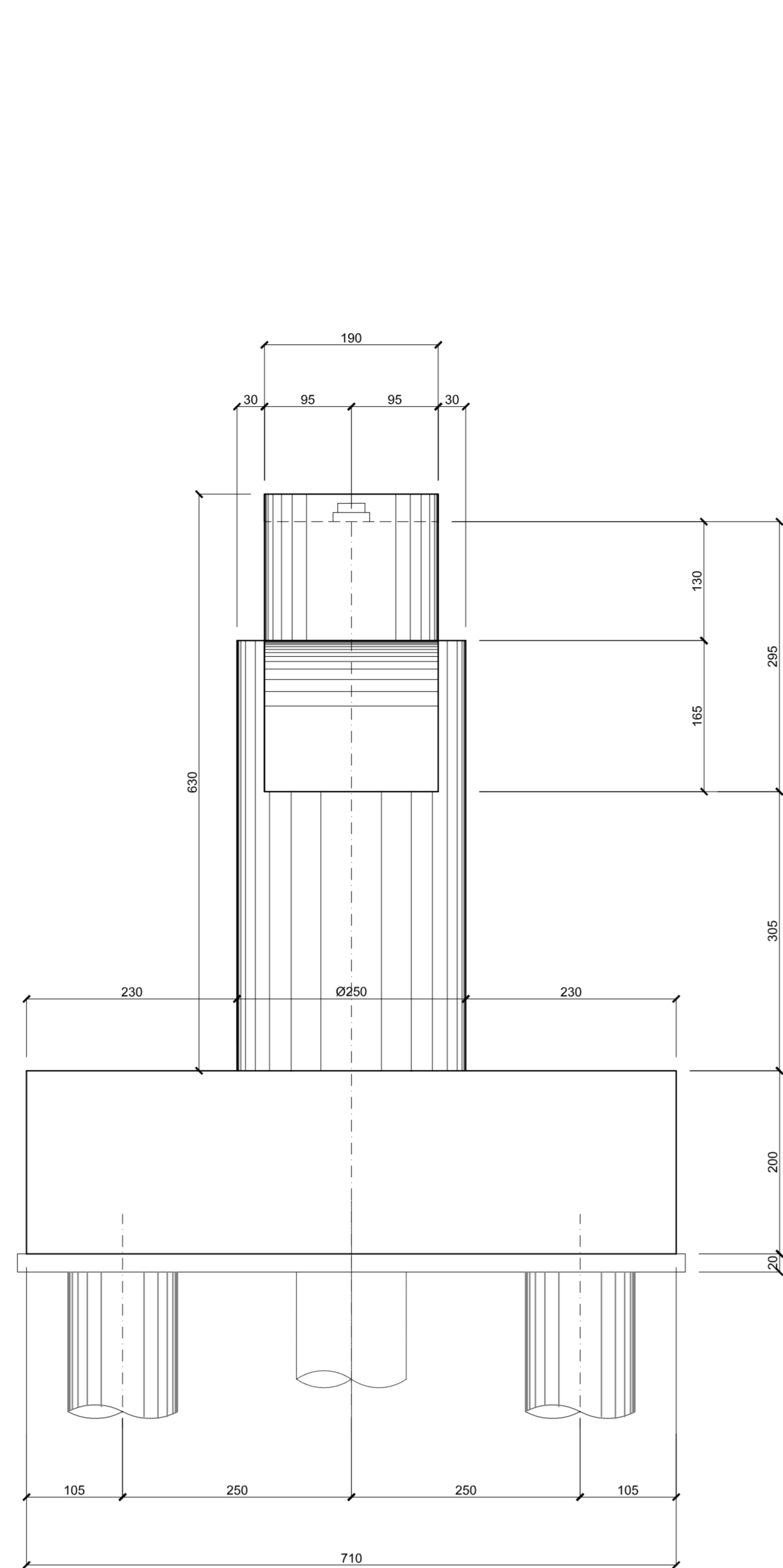


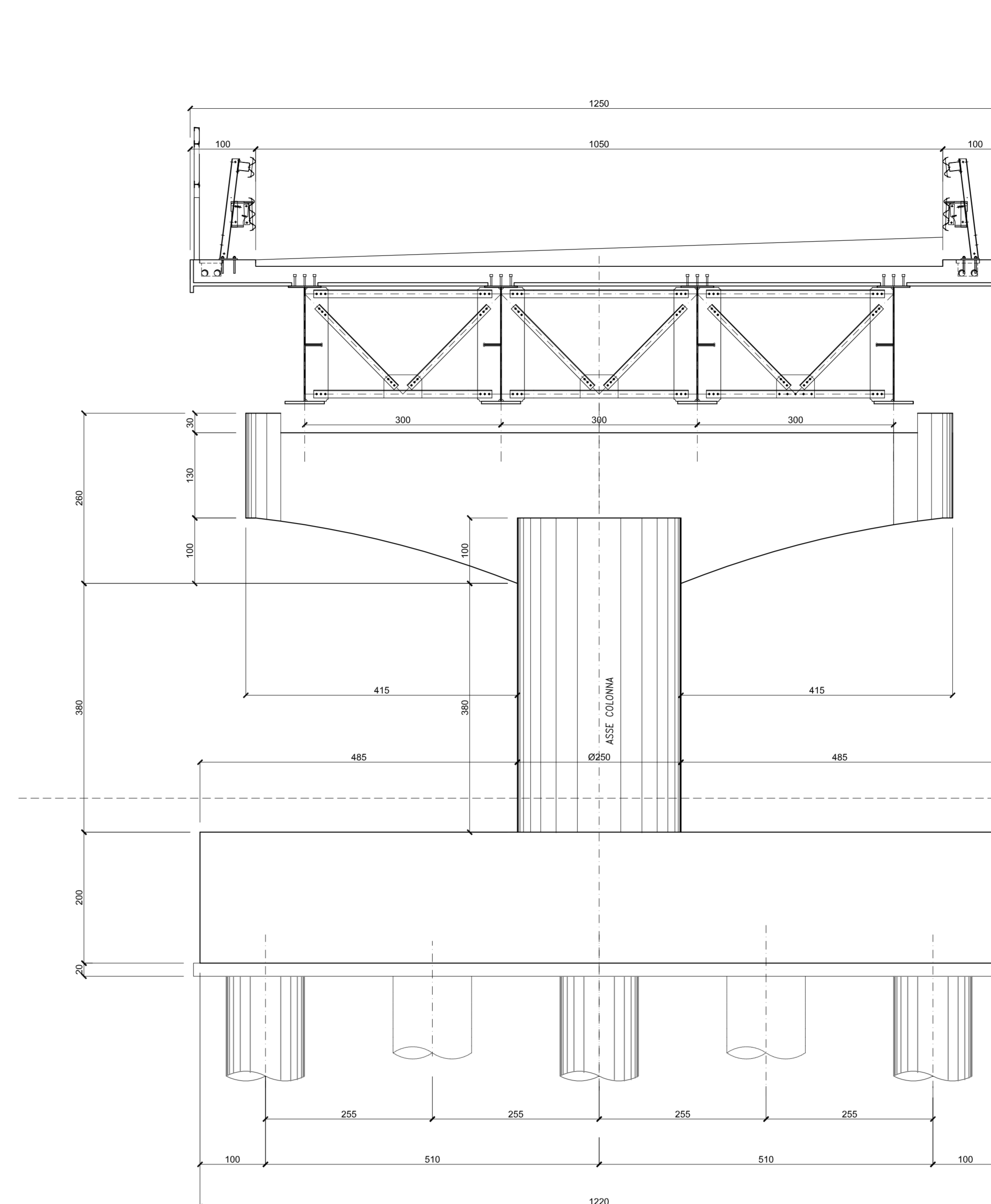
SEZIONE TRASVERSALE (scala 1:50)



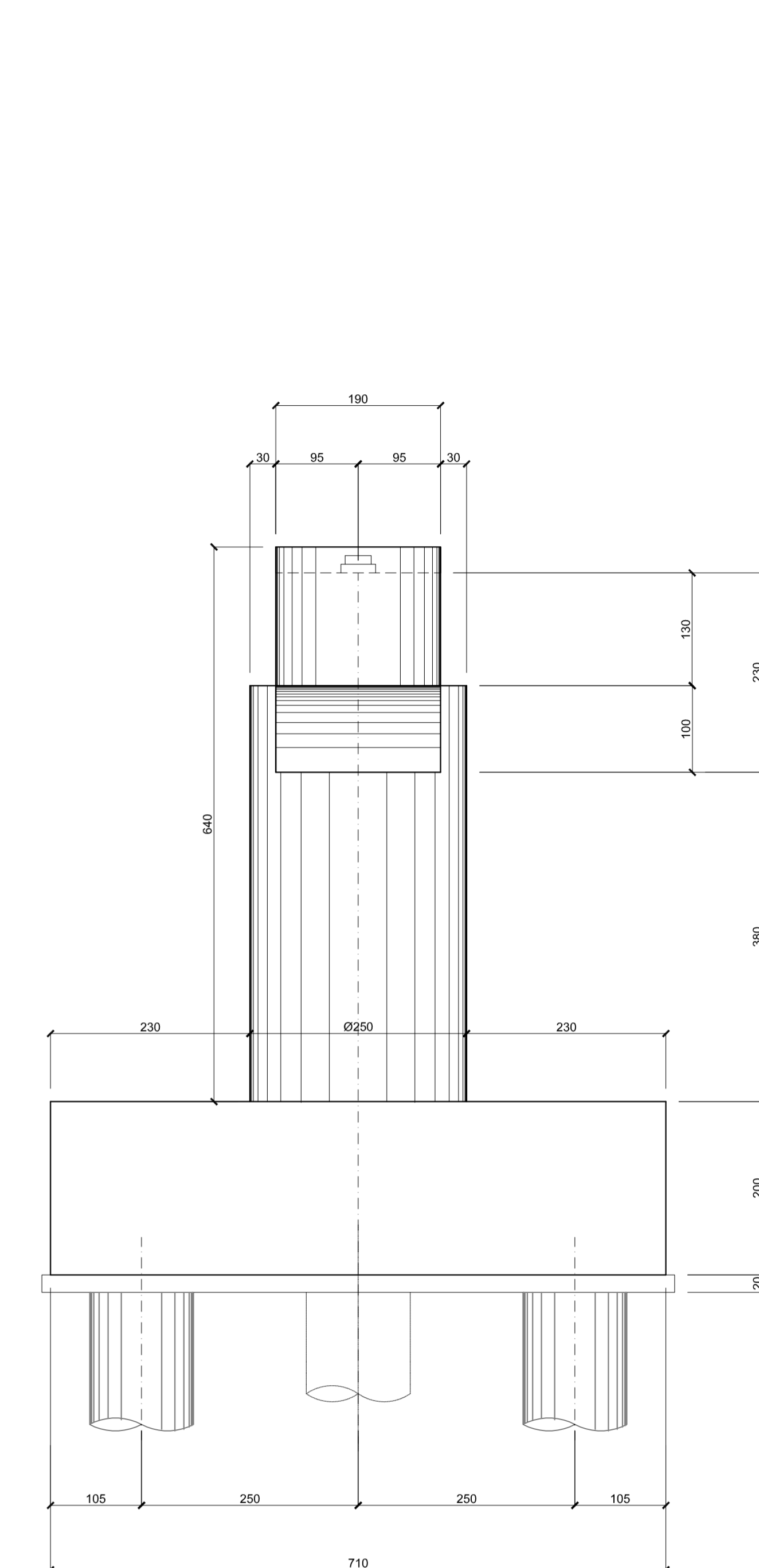
VISTA LATERALE (scala 1:50)



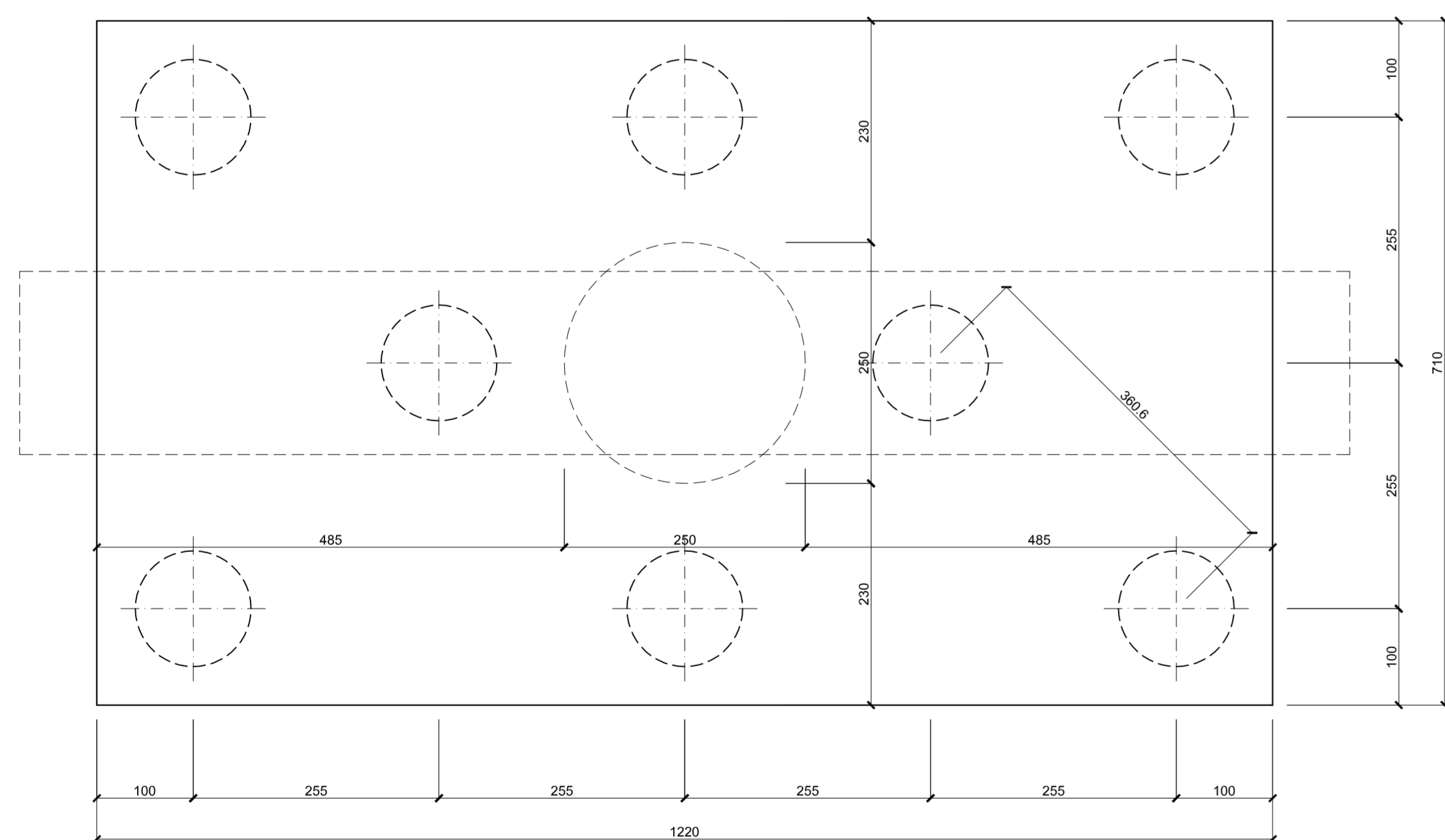
SEZIONE TRASVERSALE (scala 1:50)



VISTA LATERALE (scala 1:50)



PIANTA FONDAZIONI (scala 1:50)



PIANTA FONDAZIONI (scala 1:50)

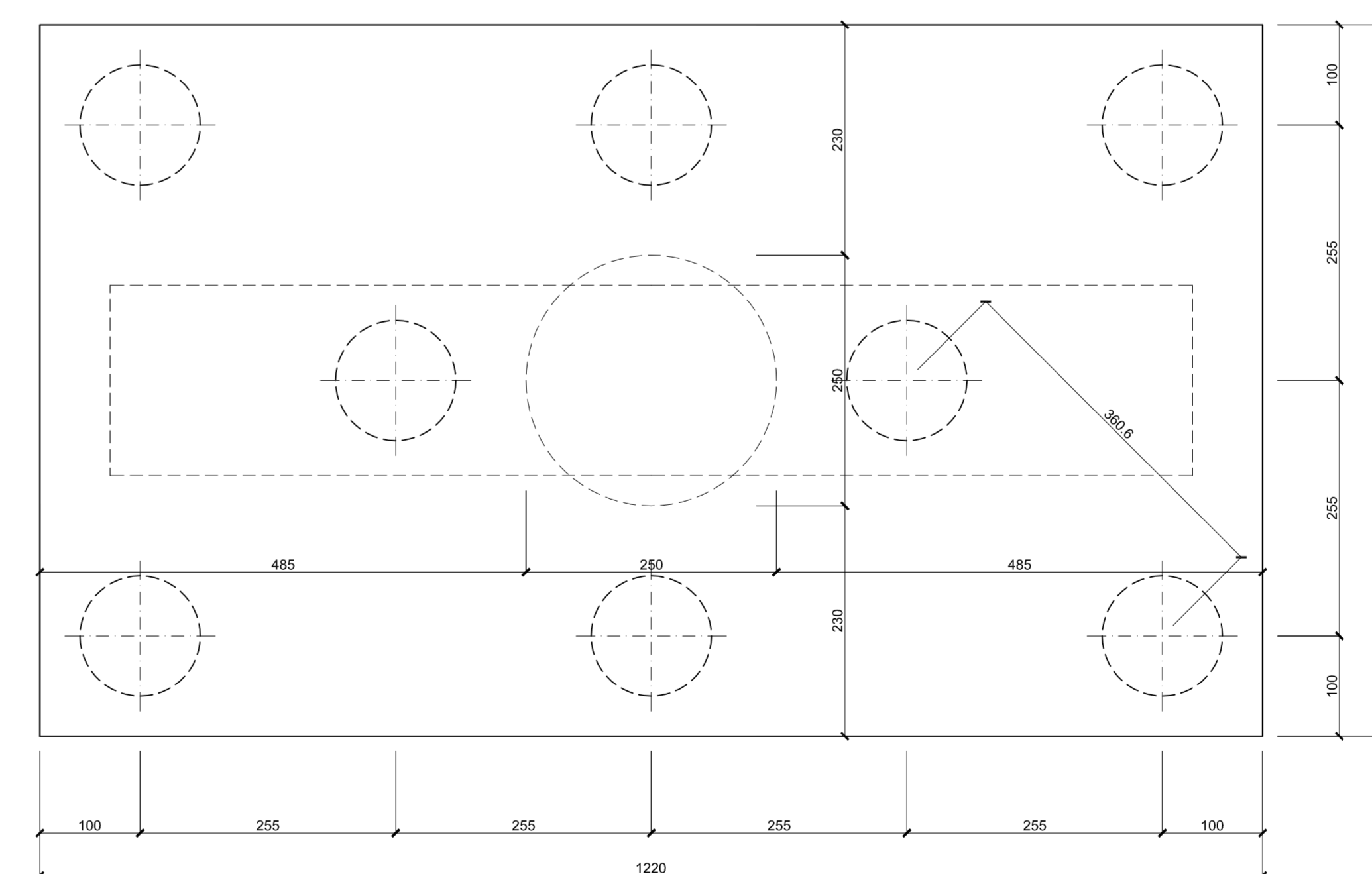


TABELLA MATERIALI

ALCESTRUZZI	A PRESTAZIONE GARANTITA SECONDO UNI 11104:2004 (UNI EN 206-1)	
MAGRONE	CLASSE RESISTENZA A COMPRESIONE	C12/15
	CLASSE ESPOSIZIONE	XE
	CEMENTO (UNI EN 197-1)	CEM II
PAU	CLASSE RESISTENZA A COMPRESIONE	C25/30
	CLASSE ESPOSIZIONE	XE
	CLASSE INTERNAZIONALE IN CLORURI	0,2
	CLASSE CONSISTENZA	S4
	CEMENTO (UNI EN 197-1)	CEM III, CEM IV
	RAPPORTO MASSIMO A/C	0,40
	DM. MAX. NOMINALE AGGREGATO	25 mm
	CONTENUTO MIN. CEMENTO	300 kg/mc
FONDAZIONI SPALLE, FONDAZIONI PILE (tra parentesi solo su pile P1-P6)	CLASSE RESISTENZA A COMPRESIONE	C25/30 (C32/40)
	CLASSE ESPOSIZIONE	XE
	CLASSE INTERNAZIONALE IN CLORURI	0,2
	CLASSE CONSISTENZA	S4
	CEMENTO (UNI EN 197-1)	CEM III, CEM IV
	RAPPORTO MASSIMO A/C	0,40
	DM. MAX. NOMINALE AGGREGATO	25 mm
	CONTENUTO MIN. CEMENTO	300 kg/mc
ELEVAZIONI SPALLE, ELEVAZIONI PILE (tra parentesi solo su pile P1-P6)	CLASSE RESISTENZA A COMPRESIONE	C12/15 (C15/20)
	CLASSE ESPOSIZIONE	XE
	CLASSE INTERNAZIONALE IN CLORURI	0,2
	CLASSE CONSISTENZA	S4
	CEMENTO (UNI EN 197-1)	CEM I, CEM II
	RAPPORTO MASSIMO A/C	0,50
	DM. MAX. NOMINALE AGGREGATO	32 mm
	CONTENUTO MIN. CEMENTO	240 kg/mc
	CONTENUTO MAX. ARIA	3,0%
SOLETTA IMPALCATO, VELETTE PREFABBRICATE, PREDALLE IMPALCATO	CLASSE RESISTENZA A COMPRESIONE	C12/15 (C15/20)
	CLASSE ESPOSIZIONE	XE
	CLASSE INTERNAZIONALE IN CLORURI	0,2
	CLASSE CONSISTENZA	S4
	CEMENTO (UNI EN 197-1)	CEM III, CEM IV
	RAPPORTO MASSIMO A/C	0,50
	DM. MAX. NOMINALE AGGREGATO	25 mm
	CONTENUTO MIN. CEMENTO	18 mm (prefabbr.)
	CONTENUTO MAX. ARIA	3,0%
ACCIAIO	RETI ELETTRICIZZATE	B450C
GETTI	ACCIAIO ARMONICO B450A	B450A
CAVI PRETESI	TREFOLI DA 0,6" COMPATTO A BASSO RILASAMENTO, VITRATO E INGRASSATO, AREA SINGOLO TREFOLO	163 mmq
	CARICO ROTTURO	305 kN
	LIMITE ELASTICO 1%	280 kN
	TIRO AL MARTINETTO CAVI 22 TREFOLI	4840 kN
	TIRO AL MARTINETTO CAVI 30 TREFOLI	6640 kN
COPRIFERRO NETTO (il ricoprimento comprende la tolleranza $\pm 0,5cm$)	PAU	50 mm
	FONDAZIONI	40 mm
	ELEVAZIONI	40 mm
	SOLETTA IMPALCATO	30 mm

CARATTERISTICHE OPERE

OPERE DEFINITIVE		
VITA NOMINALE	VN > 50 anni	
CLASSE D'USO	IV	
PERIODO DI RIFERIMENTO	VR > 100 anni	
OPERE PROVVISORIE		
VITA NOMINALE	VN < 10 anni	
CLASSE D'USO	II	
PERIODO DI RIFERIMENTO	VR > 35 anni	
INCIDENZE ARMATURE		INCIDENZE CARPENTIERE METALLICHE
FONDAZIONI	115 kg/mc	DA SP1 A P1
ELEVAZIONI	140 kg/mc	DA P1 A SP2
SOLETTA IMPALCATO	230 kg/mc	330 kg/mc

N. Progetto: N.PROT. CDG - 0163367-I Data: 09/12/2008



Anas SpA

Direzione Centrale Progettazione



Regione Lombardia

Provincia di Milano

Legge n. 345/97
Accordo di programma quadro in materia di trasporti

Realizzazione di un sistema integrato di accessibilità ferroviaria e stradale all'aeroporto di Malpensa 2000 (CONVENZIONE DEL 29.10.1999)

Collegamento tra la S.S.n.11 "Padana Superiore" a Magenta e la Tangenziale ovest di Milano
Variante di Abbiategrasso sulla S.S.n.494 e adeguamento in sede del tratto Abbiategrasso Vigevano fino al nuovo ponte sul Ticino

PROGETTO DEFINITIVO - 1° STRALCIO FUNZIONALE

D - OPERE D'ARTE MAGGIORI

TRATTA C: ALBAIRATE - OZZERO
VI03 - Svincolo n.10 (Prog.Km0+973)
Viadotto L=600 m - Asta principale: Carpentaria pile 9/10

Revisore	Contratto	Approvato	Data: Dicembre 2008	Scala: 1:50
			Agg.to: Novembre 2014	Alt.to n. D.8.11

Progettazione: SFA Società Esec. Ammortati s.p.a. 20090 Amporlo, V.leo Linceo 14, 02/1461

Progettazione redatta da: SFA
Il Progettista: Dott. Ing. Nicola DENNELLA

Visto La Direzione Centrale Progettazione: Dott. Ing. Nicola DENNELLA
Visto Il Responsabile del Procedimento: Dott. Ing. Domenico PETRUZZELLI